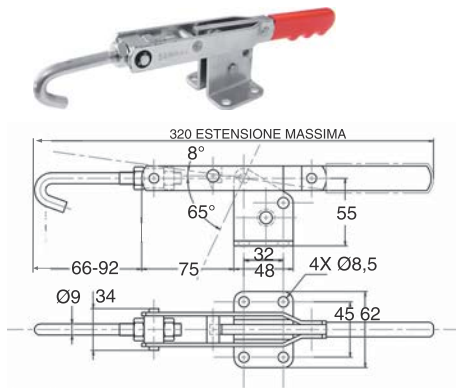


### 2831GP SCU



Dispositivi di serraggio sicuri e costanti di alta qualità. Funzionamento a doppia leva, che non permette lo sganciamento in fase di tenuta. In acciaio zincato con impugnatura in vinile, rivetti in acciaio inossidabile.

Forza max espressa in daN.

Tipo a tirante con gancio, base piana.

Forza max ..... daN 350

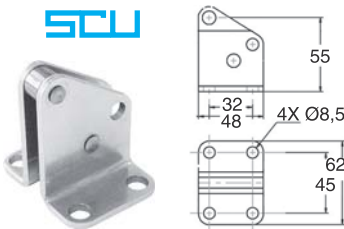
Ø tirante..... mm 9

Corsa tirante..... mm 26

Peso ..... grammi 714

**2831GP** Cad. **105,00**

### 2831GR SCU



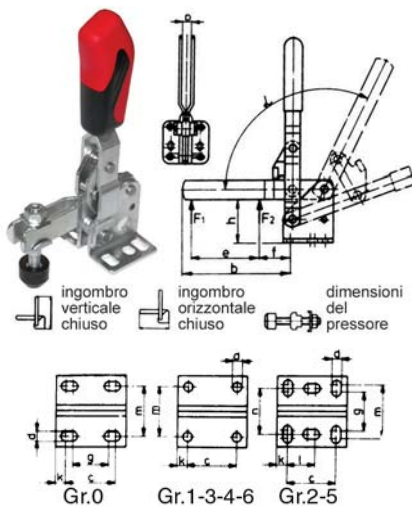
In acciaio zincato.

Supporto di aggancio, per Art. 2831 GP.

Peso grammi 225.

**2831GR** Cad. **32,10**

### 2832GA SCU



Prod. SCU - Orig. AMF

Dispositivi di serraggio sicuri e costanti di elevata qualità. Funzionamento a doppia leva, che non permette lo sganciamento in fase di tenuta. In acciaio zincato con impugnatura resistente agli olii, con bussole di supporto temprate e rettificate.

Completi di vite e puntale in resistente gomma dura.

Forza min. e max (F1-F2) espressa in Newton (N).

Tipo verticale, base piana.

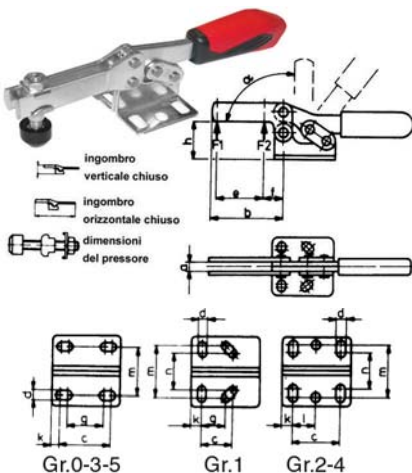
Grandezza.....		0	1	2	3	4	5	6
Forza min F1 .....	N	500	800	1000	1400	2000	3000	3500
Forza max F2 .....	N	700	1100	1200	2500	3000	5000	5500
Ingombro verticale chiuso .	mm	90	105	144	206	230	300	347
Ingombro orizzont. chiuso .	mm	49	60	82	112	140	195	230
Dimensioni del pressore....	mm	M 4x25	M 5x30	M 6x35	M 8x45	M 8x65	M 12x80	M 12x110
Peso .....	grammi	60	105	175	410	630	1480	2200

**2832GA** Cad. **40,90 44,20 54,70 65,60 85,80 145,00 189,00**

DIMENSIONI: (mm)

Gr.	a	b	c	d	e	f	g	h	k	l	m	n	α
0	4	31	13,5	4,5	16	10	8,5	17,5	4,3	-	23	-	95°
1	5	38	16	4,5	19	14	-	20	5,5	-	24	-	95°
2	6	51	20	5,5	25	20	24	25	6	12,5	30	27	105°
3	8	80	20	7,1	43	27	-	34	7,5	-	32	-	105°
4	10	100	32	8,5	61	30	-	42	13	-	45	-	105°
5	14	142	45	8,5	88	40	45	55	9,5	31,5	50	45	115°
6	14	165	50	13	90	55	-	81	24,5	-	70	-	105°

### 2832GF SCU



Descrizione di riferimento vedi Art. 2832GA

Tipo orizzontale, base piana.

Grandezza.....		0	1	2	3	4	5
Forza min F1 .....	N	250	800	1000	1800	2000	3000
Forza max F2 .....	N	400	1100	1200	2500	3000	5000
Ingombro verticale chiuso .	mm	23	30	44	48	74	71
Ingombro orizzont. chiuso .	mm	86	130	176	221	293	338
Dimensioni del pressore....	mm	M 4x25	M 5x30	M 6x35	M 8x45	M 8x65	M 8x65
Peso .....	grammi	35	105	185	320	700	1080

**2832GF** Cad. **35,10 50,70 55,10 67,30 86,50 138,00**

DIMENSIONI: (mm)

Gr.	a	b	c	d	e	f	g	h	k	l	m	n	α
0	4	26	16	4,6	11	10	11,2	15	5	-	16	-	90°
1	5	40	15	4,8	26	11	13	20	5,5	-	22	18	90°
2	6	64	26	5,5	35	22	-	25	6	12,7	29	20	90°
3	8	72	25,5	6,5	44	22	-	33	7	-	29	23	90°
4	10	111	41	8,5	66	34	-	44	8	20,5	43	29	90°
5	10	121	41,5	8,5	78	30	41,5	46	12,5	-	41,5	-	90°